

**RG 2000**

**Станок для привинчивания стяжек к  
торцам импоста**



---

**Kaban Makina Sanayi ve Tic. Ltd. Şti.**

Hadımköy Atatürk Sanayi Bölgesi, Ömerli Mahallesi, 75.Yıl Caddesi, Uzunçayır Sokak, No:12, P.K. 34555 Arnavutköy İstanbul

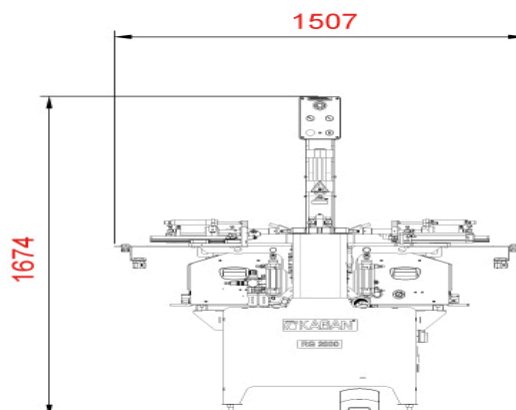
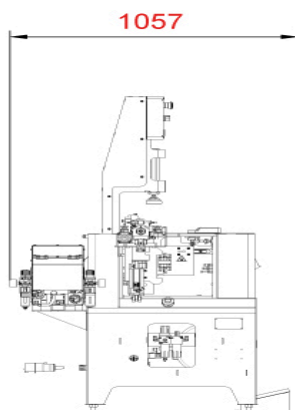
[www.kaban.com.tr](http://www.kaban.com.tr)

## RG 2000 Станок для привинчивания стяжек к торцам импоста



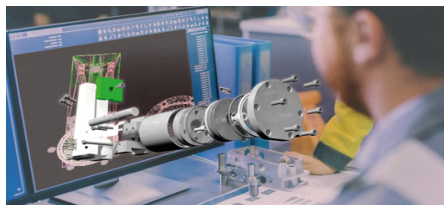
- Прочная механическая конструкция, обеспечивающая высококачественное привинчивание к ПВХ профилям соединительных клиньев.
- Процесс завинчивания соединительных клиньев различных серий и разных размеров.

- Позиционирование профиля с помощью вертикальной и горизонтальной системы центрирования.
- Простая система регулировки для разных положений.
- Автоматический блок подачи соединителей



## RG 2000 Станок для привинчивания стяжек к торцам импоста

---



### Дизайн

- Прочная механическая конструкция, обеспечивающая высокое качество привинчивания к ПВХ профилям соединительных клиньев.
- Процесс завинчивания соединительных клиньев различных серий и разных размеров.
- Позиционирование профиля с помощью вертикальной и горизонтальной системы центрирования.
- Простая система регулировки для разных положений.
- Автоматический блок подачи соединителей.

### Безопасность

- Этикетки безопасности



## RG 2000 Станок для привинчивания стяжек к торцам импоста

Характеристики станка	Допустимые размеры шурупов	Диаметр шурупа	3,5 - 4,2	мм
	Допустимые размеры шурупов	Диаметр зенковки	6,3 - 8,1	мм
	Допустимые размеры шурупов	Длина	15 - 40	мм
Технические характеристики	Сжатый воздух	Давление	6-8	бар
	Сжатый воздух	Общий расход воздуха	660	л/мин
	Подача	Напряжение	230	кВт
	Подача	Мощность	0,03	кВт
	Вес	Нетто	280	кг
	Вес	Брутто	377	кг
	Звук	Уровень	96	дБ
	Размеры станка	Длина	1507	мм
	Размеры станка	Ширина	1057	мм
	Размеры станка	Высота	1674	мм